

# 引割切断機 AC-18. AC-24

## SLAB SAW

これらのダイヤモンド引割機は水晶、めのう、ひすい等の宝石類はもとより光学ガラス、セラミックス、その他鉱物類の自動引割切断に使用されます。

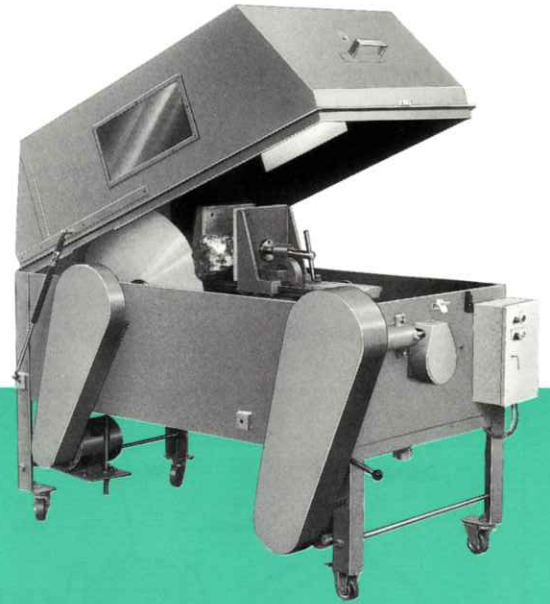
AC-18型、AC-24型の2機種があり、加工物の大きさに応じた機械が選べます。

These slab saws are used to saw various materials such as rocks, gemstones, glass, ceramics, etc.

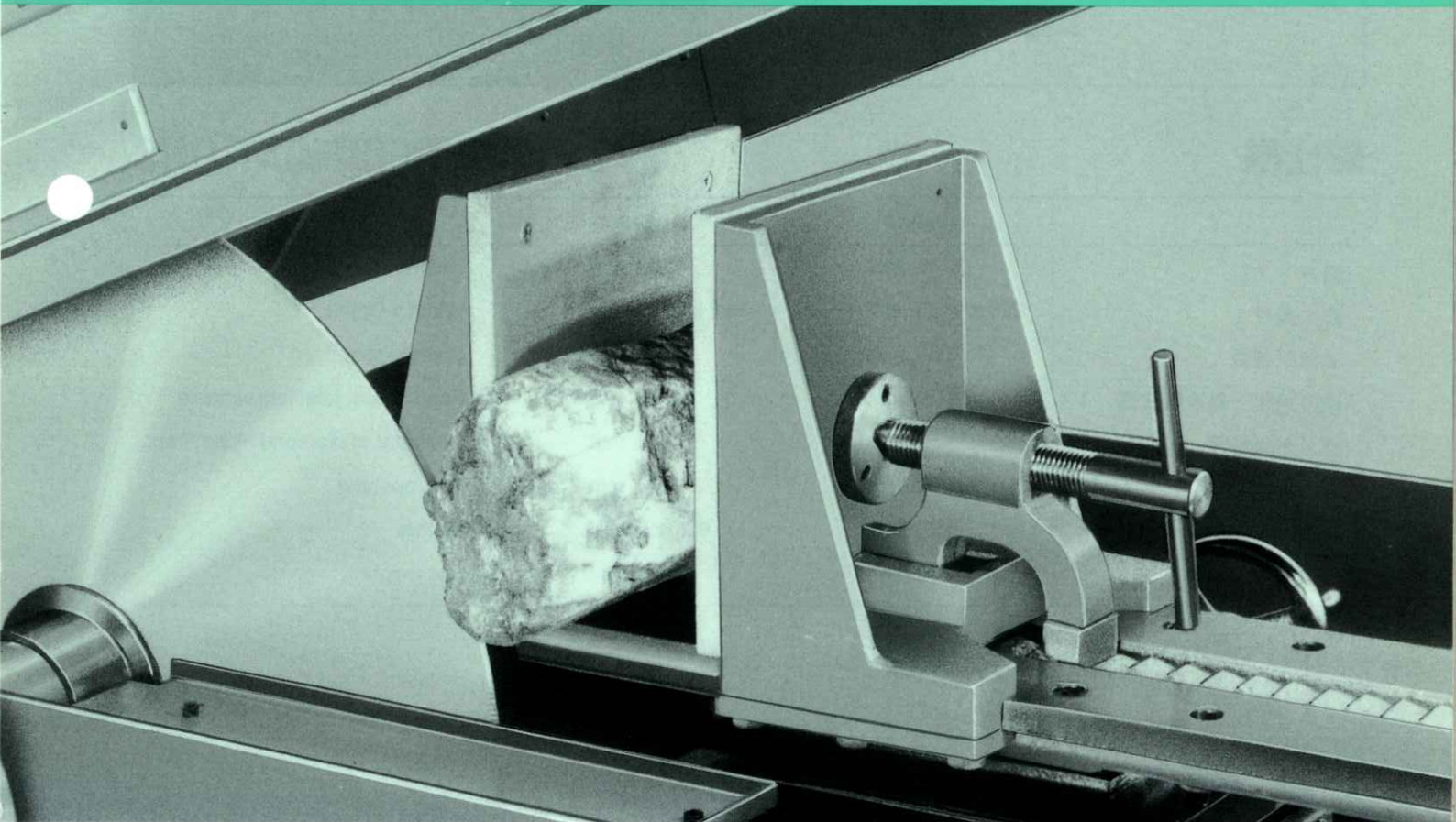
Two models are available according to the size of the workpiece.



AC-18



AC-24



■これらの自動切断機は精密に製作されておりますので、長期間使用しても殆ど故障がありません。  
レバーを動かすことにより、加工物の硬さと大きさに応じた自動送り速度が無段階に選択できます。

■任意の切断長さに自動停止装置をセットできます。  
また、無理な負荷がかかった場合は電磁開閉器が働いてモータが止まります。

■キャリッジはボールベアリングを介して2本のガイドロッドの上をスライドします。切り込みは右側のハンドルで行い、厚みは目盛により正確に決められます。キャリッジは送りねじで送られます。レバーを操作してハーフナットを開けばキャリッジはフリーになり前後に軽く動きます。

■切断中の冷却液の飛沫を防ぐために、AC-18は透明なプラスチックのフードがついています。また、AC-24には透明なプラスチックの窓のついた鋼板製のフードがついています。

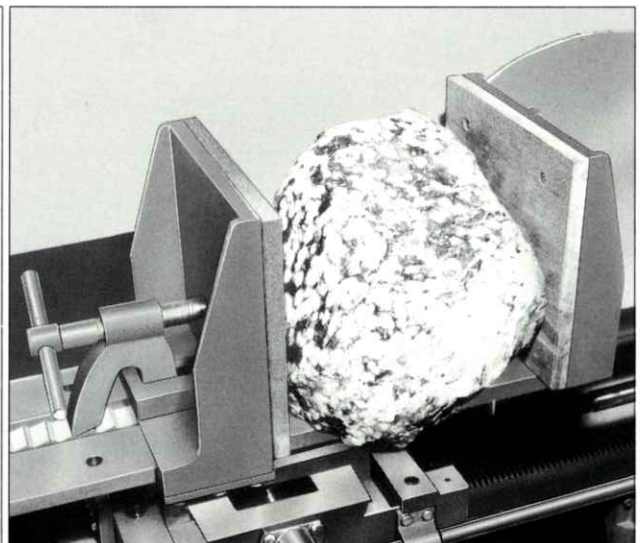
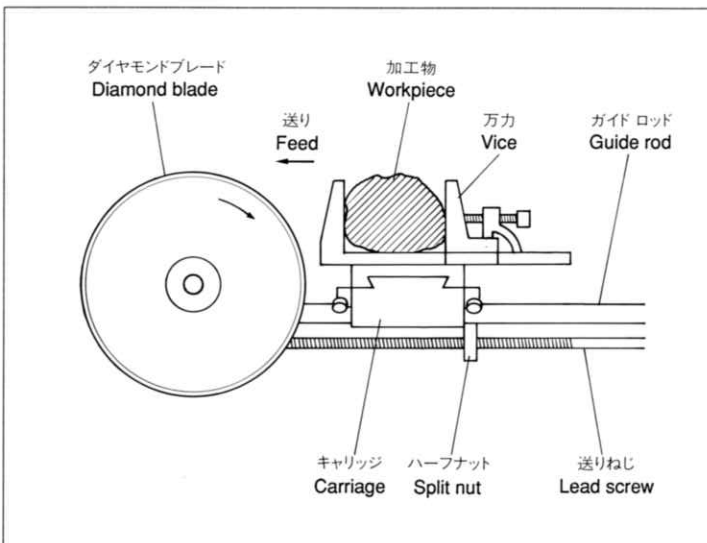
■ The machines with power feed are precision engineered and sturdily built to give years of satisfactory service.  
Feed rate can be changed infinitely by a lever according to variations in rock hardness.

■ The automatic cut-off switch is adjustable for length of cut. The magnetic switch protects the motor from overload damage.

■ The carriage slides on two square guide rods with the help of ball bearings, and the lateral cross feed is made by a hand wheel with a dial for multiple slabs.

The lead screw drives a carriage. The carriage is released off the lead screw by a flip of a handle for quick carriage return.

■ To prevent the coolant from splashing, Model AC-18 has a plastic hood and Model AC-24 has a rigid metal hood with plastic windows.



## 仕様

## SPECIFICATIONS

|            | AC-18         | AC-24         |                                 |
|------------|---------------|---------------|---------------------------------|
| 高さ         | 1110 mm       | 1260 mm       | Height                          |
| 巾×奥行       | 800 x 1100 mm | 880 x 2200 mm | Width x Depth                   |
| 主軸回転数      | 1000 rpm      | 750 rpm       | Spindle speed                   |
| 送り速度、無段階変速 | 4-20 mm/min   | 3-15 mm/min   | Feed range, infinitely variable |
| ダイヤモンド鋸外径  | 450 mm        | 610 mm        | Diameter of diamond blade, max. |
| 万力の開き      | 200 mm        | 300 mm        | Vice opening                    |
| 使用モータ      | 0.75 KW       | 0.2, 1.5 KW   | Motors                          |
| 正味重量       | 180 kg        | 450 kg        | Net weight                      |



株式会社 **イマハシ製作所**

本社工場 〒191 東京都日野市日野5-3-3番地 ☎(0425)82-1508代  
甲府工場 〒400 山梨県甲府市朝氣三丁目14-10 ☎(0552)32-3143代